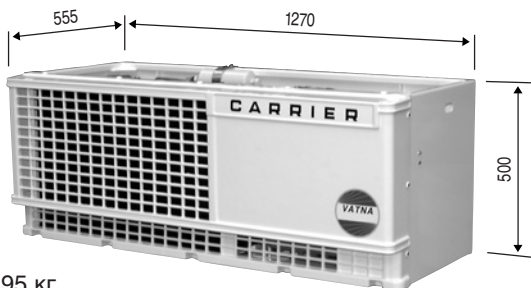
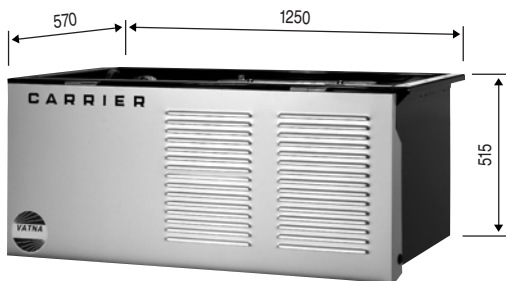


VATNA 400 H - B

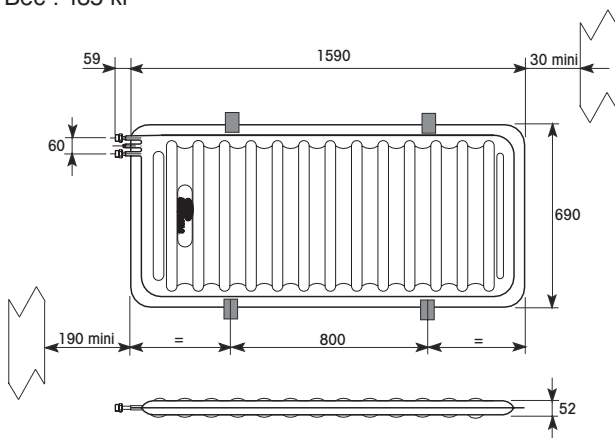
*для ваших автомобилей для
развозки продуктов*



Вес : 195 кг

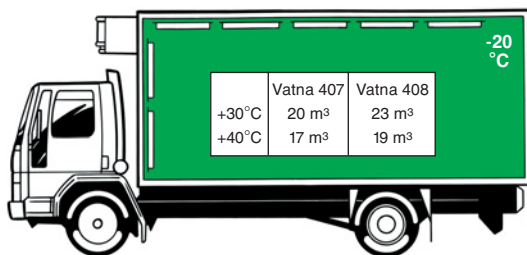


Вес : 185 кг



Вес : 81 кг

Толщина : 52 mm



ХОЛОДОПРОИЗВОДИТЕЛЬНОСТЬ

Температура окружающей среды +30°C

Хладагент R404A

VATNA 407 - 7 плиты

Протокол BX RE 1026 Cor.1
(13/08/04)
KSm 14,5 Вт/°C
Накопленная мощность 67 200 кДж

VATNA 408 - 8 плиты

Протокол BX RE 1025
(12/08/04)
KSm 17,8 Вт/°C
Накопленная мощность 76 800 кДж

КОМПРЕССОР

Тип CT 423 D
Рабочий объем 258 см³

Напряжение 400/3/50 Гц

ДОПОЛНИТЕЛЬНЫЕ ПРИНАДЛЕЖНОСТИ

- Кабель электропитания