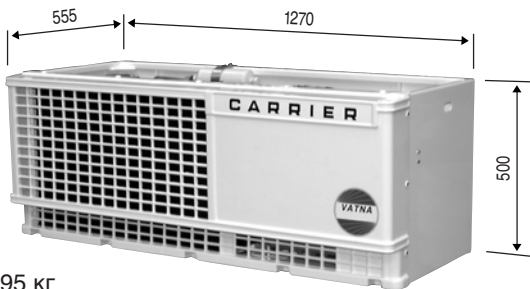
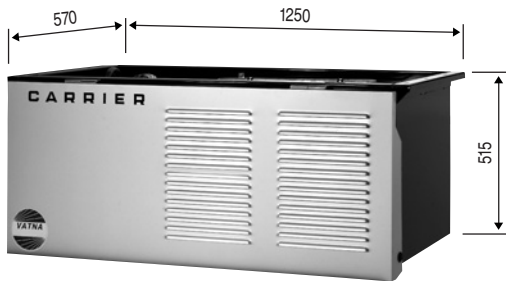


VATNA 300 H - B

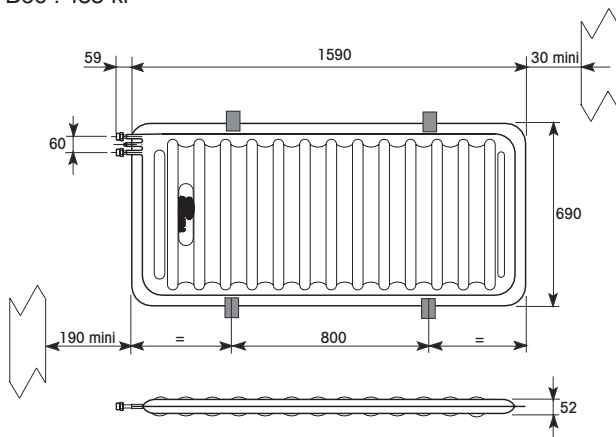
*для ваших автомобилей для
развозки продуктов*



Вес : 195 кг

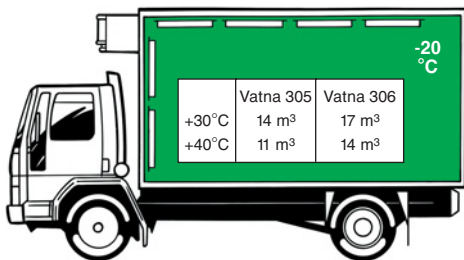


Вес : 185 кг



Вес : 81 кг

Толщина : 52 mm



ХОЛОДОПРОИЗВОДИТЕЛЬНОСТЬ

Температура окружающей среды +30°C

Хладагент R404A

VATNA 305 - 5 плиты

Протокол BX RE 985
(26/09/02)
KSm 10,9 Вт/°C
Накопленная мощность 48 000 кДж

VATNA 306 - 6 плиты

Протокол BX RE 1028 Cor.1
(19/10/04)
KSm 11,8 Вт/°C
Накопленная мощность 57 600 кДж

КОМПРЕССОР

Тип CT 318 D
Рабочий объем 208 см³

Напряжение 400/3/50 Гц

ДОПОЛНИТЕЛЬНЫЕ ПРИНАДЛЕЖНОСТИ

- Кабель электропитания