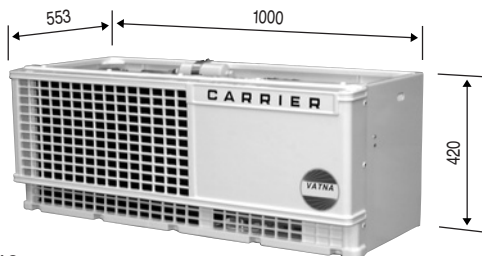


VATNA 200 H - B

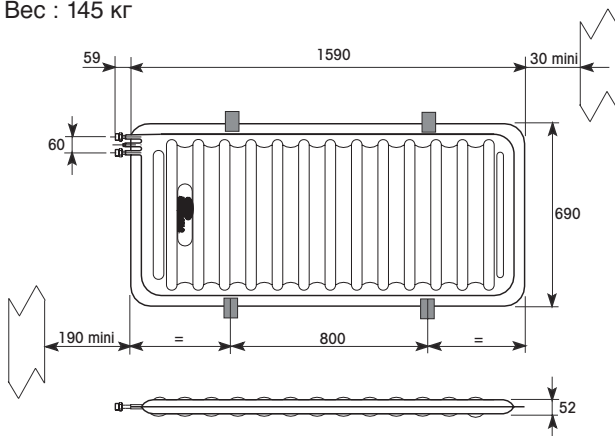
*для ваших автомобилей для
развозки продуктов*



Вес : 140 кг

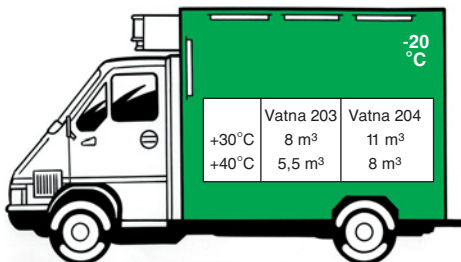


Вес : 145 кг



Вес : 81 кг

Толщина : 52 mm



ХОЛОДОПРОИЗВОДИТЕЛЬНОСТЬ

Температура окружающей среды +30°C

Хладагент R404A

VATNA 203 - 3 плиты

Протокол ВхRe1037
 KSm 7,2 Вт/°C
 Накопленная мощность 28 800 кДж

VATNA 204 - 4 плиты

Протокол *
 KSm 8,6 Вт/°C
 Накопленная мощность 38 400 кДж

КОМПРЕССОР

Тип СТ 215 D
 Рабочий объем 167 см³

Напряжение 400/3/50 Гц

ДОПОЛНИТЕЛЬНЫЕ ПРИНАДЛЕЖНОСТИ

- Кабель электропитания

* Пожалуйста, обратитесь к нам.