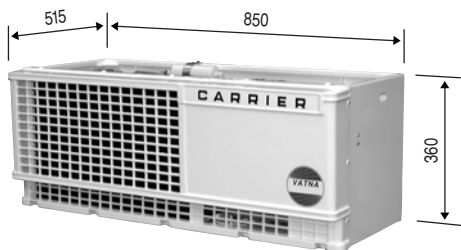
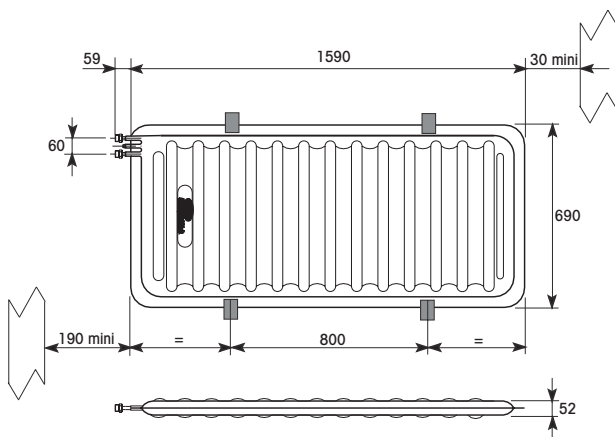


VATNA 150 H

*для ваших автомобилей для
развозки продуктов*

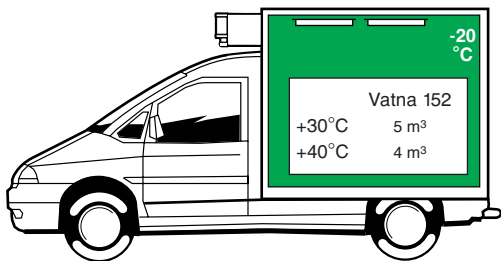


Вес : 90 кг



Вес : 81 кг

Толщина : 52 mm



ХОЛОДОПРОИЗВОДИТЕЛЬНОСТЬ

Температура окружающей среды +30°C

Хладагент R404A

VATNA 152 - 2 плиты

Протокол BX RE 988 (04/10/02)

KSm 6,3 Вт/°C

Накопленная мощность 19200 кДж

КОМПРЕССОР

Тип CT 159 D

Рабочий объем 105 см³

Напряжение 400/3/50 Гц

ДОПОЛНИТЕЛЬНЫЕ ПРИНАДЛЕЖНОСТИ

- Кабель электропитания