

## ХОЛОДОПРОИЗВОДИТЕЛЬНОСТЬ

Температура окружающей среды +30°C

Протокол	M578
Хладагент	R404A
Расход воздуха (AMCA 21085)	2250 м³/ч (постоянный на высоких и низких оборотах)
Холодопроизводительность при -20°C	3800 Вт
Холодопроизводительность при 0°C	6780 Вт

## КОМПРЕССОР Типа

05K2

## Кол-во и объем цилиндров

2 / 200 см³

## ДИЗЕЛЬНЫЙ ДВИГАТЕЛЬ Типа

CT 3.44 TV

## Кол-во и объем цилиндров

3 / 719 см³

## Скорость

1800/2200 об/мин

## Интервал обслуживания

750/1000 ч

(в зависимости от типа масла и наличия тонкой очистки масла)

## ЭЛЕКТРОДВИГАТЕЛЬ

### Напряжение питания

230/400/3/50 Гц

240/460/3/60 Гц

### Мощность

4,8 кВт (50 Гц)

## ОТТАИВАНИЕ Автоматическое и ручное

## СТАНДАРТНАЯ КОМПЛЕКТАЦИЯ (T model)

- Пульт управления в кабине
- Микропроцессор EasyCOLD
- Система Start/Stop (Пуск/Стоп)
- Счетчик часов дизельного/стояночного режима
- Автоматический запуск дизеля при отключении электропитания
- Комплект звукоизоляции

## ДОПОЛНИТЕЛЬНЫЕ ПРИНАДЛЕЖНОСТИ

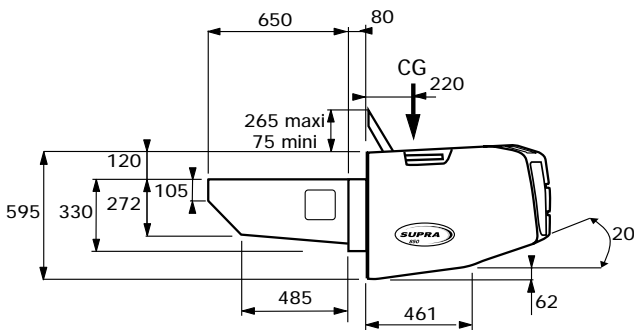
- Байпасный масляный фильтр
- Подогреватель дизельного топлива
- Удлинитель для слива масла
- Топливный бак
- Аккумуляторная батарея
- Ящик для батареи
- Комплект автоматического фазоинвертора 230/400/3/50/60
- Дополнительная панель управления
- Датчик температуры подачи воздуха
- DataCOLD 500 или 250

## ВАРИАНТЫ • С усиленной системой шумопонижения (Модель X)

- Без дополнительной звукоизоляции (Модель S)
- Версия Nordic
- Агрегат без возможности работы от сети (обратитесь к нам за консультацией)

# SUPRA 850

*для ваших больших  
транспортных средств*



**Необходимо предусмотреть отверстие в передней  
стенке кузова : 1245 x 350 мм**

**Вес :**

**Модель S : 461 кг**

**Модель T : 464 кг (Звукоизоляция)**

**Модель X : 466 кг (Малошумная версия)**