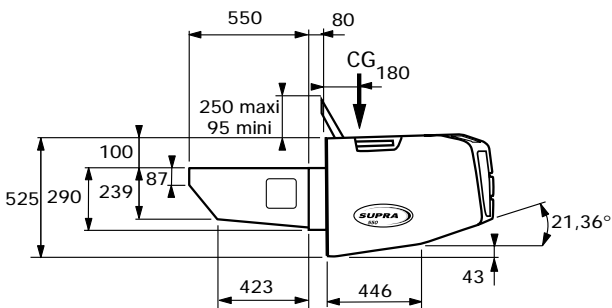


SUPRA 550

*для ваших средних
транспортных средств*

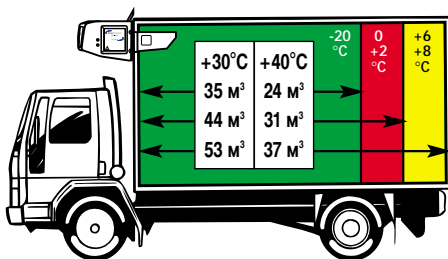


Необходимо предусмотреть отверстие в передней
стенке кузова : 1245 x 310 мм

Вес :

Модель S : 391 кг

Модель T : 394 кг (Звукоизоляция)



ХОЛОДОПРОИЗВОДИТЕЛЬНОСТЬ

Температура окружающей среды +30°C

Протокол	M572
Хладагент	R404A
Расход воздуха (AMCA 21085)	2250 м³/ч (постоянный на высоких и низких оборотах)
Холодопроизводительность при -20°C	3240 Вт
Холодопроизводительность при 0°C	5490 Вт

КОМПРЕССОР Типа

05K2
Кол-во и объем цилиндров 2 / 200 см³

ДИЗЕЛЬНЫЙ ДВИГАТЕЛЬ Типа

СТ 2.29 TV
Кол-во и объем цилиндров 2 / 480 см³
Скорость 1800/2320 об/мин
Интервал обслуживания 500 ч

ЭЛЕКТРОДВИГАТЕЛЬ

Напряжение питания 230/400/3/50 Гц
240/460/3/60 Гц
Мощность 3,6 кВт (50 Гц)

ОТТАИВАНИЕ Автоматическое и ручное

СТАНДАРТНАЯ КОМПЛЕКТАЦИЯ (T model)

- Пульт управления в кабине
- Микропроцессор EasyCOLD
- Система Start/Stop (Пуск/Стоп)
- Счетчик часов дизельного/стояночного режима
- Автоматический запуск дизеля при отключении электропитания
- Комплект звукоизоляции

ДОПОЛНИТЕЛЬНЫЕ ПРИНАДЛЕЖНОСТИ

- Байпасный масляный фильтр
- Подогреватель дизельного топлива
- Удлинитель для слива масла
- Топливный бак
- Аккумуляторная батарея
- Ящик для батареи
- Комплект автоматического фазоинвертора 230/400/3/50/60
- Дополнительная панель управления
- Датчик температуры подачи воздуха
- DataCOLD 500 или 250

ВАРИАНТЫ

- Без дополнительной звукоизоляции (Модель S)
- Версия Nordic
- Агрегат без возможности работы от сети (обратитесь к нам за консультацией)