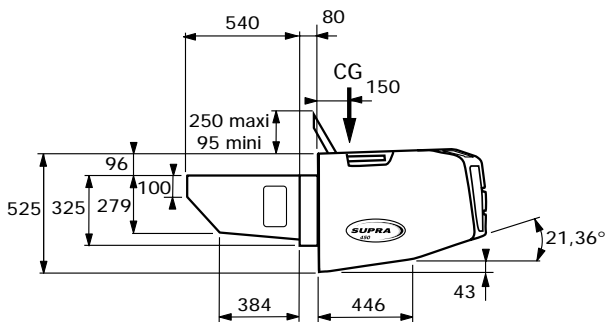


SUPRA 450

для ваших малых и средних грузовиков

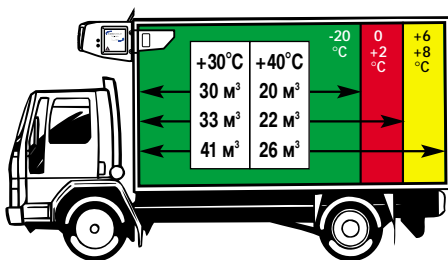


Необходимо предусмотреть отверстие в передней стенке кузова : 800 x 345 мм

Вес :

Модель S : 340 кг

Модель T : 343 кг (Звукоизоляция)



ХОЛОДОПРОИЗВОДИТЕЛЬНОСТЬ

Температура окружающей среды +30°C

Протокол M593

Хладагент R404A

Расход воздуха (AMCA 21085) 1610 м³/ч

(постоянный на высоких и низких оборотах)

Холодопроизводительность при -20°C 2645 Вт

Холодопроизводительность при 0°C 4415 Вт

КОМПРЕССОР Типа TM16

Кол-во и объем цилиндров 6 / 163 см³

ДИЗЕЛЬНЫЙ ДВИГАТЕЛЬ Типа CT 2.29 TV

Кол-во и объем цилиндров 2 / 480 см³

Скорость 1800/2320 об/мин

Интервал обслуживания 500 ч

ЭЛЕКТРОДВИГАТЕЛЬ

Напряжение питания 230/400/3/50 Гц

240/460/3/60 Гц

Мощность 3,6 кВт (50 Гц)

ОТТАИВАНИЕ Автоматическое и ручное

СТАНДАРТНАЯ КОМПЛЕКТАЦИЯ (T model)

- Пульт управления в кабине
- Микропроцессор EasyCOLD
- Система Start/Stop (Пуск/Стоп)
- Счетчик часов дизельного/стояночного режима
- Автоматический запуск дизеля при отключении электропитания
- Комплект звукоизоляции

ДОПОЛНИТЕЛЬНЫЕ ПРИНАДЛЕЖНОСТИ

- Байпасный масляный фильтр
- Подогреватель дизельного топлива
- Удлинитель для слива масла
- Топливный бак
- Аккумуляторная батарея
- Ящик для батареи
- Комплект автоматического фазоинвертора 230/400/3/50/60
- Дополнительная панель управления
- Датчик температуры подачи воздуха
- DataCOLD 500 или 250

ВАРИАНТЫ • Без дополнительной звукоизоляции (Модель S)

- Версия Nordic
- Агрегат без возможности работы от сети (обратитесь к нам за консультацией)